

TECHNICAL SHEET | SCHEDA TECNICA

LOWAIR VERTICAL BEND

Low Air vertical bend

The vertical bend is developed to make clear 90° turns to get around obstacles and to move the installations from horizontal into vertical directions with a minimum of air resistance.

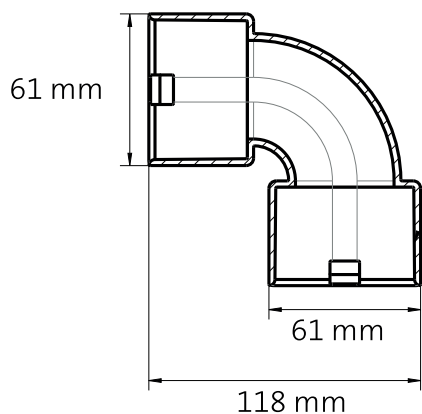
Features & benefits

- Enabling sharp, vertical or horizontal turns
- For installation into walls, floors and ceilings
- For semi-circular ductwork LowAir (50 x 102 mm)
- Anti-static and anti-bacterial properties
- Made of virgin raw PP materials



Description - Descrizione	Cod.
Vertical Bend Curva Verticale	7046120

DIMENSIONS



INSTALLATION



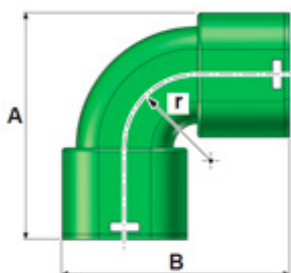
LOWAIR CURVA VERTICALE

Curva verticale a 90° LowAir

L'accessorio a 90° è stato sviluppato per realizzare curve precise con minima perdita di carico attorno agli ostacoli e per cambiare la direzione da orizzontale a verticale.

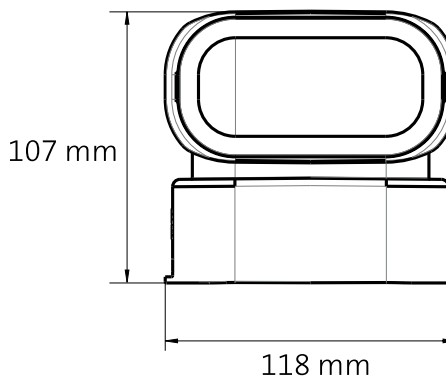
Caratteristiche e vantaggi

- Possibilità di realizzare curve strette, verticali o orizzontali
- Per l'installazione a parete, pavimento e soffitto
- Per condotto semiovale LowAir (50 x 102 mm)
- Proprietà antistatiche e antibatteriche
- Realizzato da granulato PP esclusivamente vergine



A [mm]	107
B [mm]	118
r [mm]	37
Zeta [-]	0,55
Qv [m³/h]	Δp [Pa]
10	0,3
20	1,1
30	2,5
40	4,4
50	6,9
60	9,9

DIMENSIONI



INSTALLAZIONE

